



Сплит-система • Настенный тип • R32

YUKI KSGYK_HZ

Kentatsu YUKI — это инверторное решение, которое доступно каждому. Кондиционер отвечает современным стандартам энергоэффективности и экологичности благодаря применению хладагента R32 и роторным компрессорам GMCC.

Модельный ряд

21	26	35	50	70
----	----	----	----	----

Передовые технологии Kentatsu



Энергоэффективность класса «А»

Оборудование данного класса потребляет минимум электроэнергии, что отвечает современным требованиям по энергоэффективности.



Многоступенчатая система очистки

В комплект внутреннего блока входит фильтр высокой степени очистки, который эффективно задерживает пыль и пыльцу, и фильтр холодного катализа для удаления вредных химических соединений.



Антикоррозийное покрытие Golden Fin

Покрытие с диоксидом титана защищает теплообменник от негативного воздействия влаги, соли, агрессивных загрязнителей воздуха и абразивных частиц.



Объемный воздушный поток

Непрерывное качание горизонтальных жалюзи и вертикальных заслонок обеспечивает наилучшее перемешивание воздуха в помещении, предотвращая образование застойных зон и неравномерного температурного фона.



Режим «Комфортный сон»

Создание комфортных условий для сна: функция предотвращает перегрев и переохлаждение помещения, снижает уровень шума и энергопотребление.



Работа по таймеру

Программирование времени включения и выключения кондиционера на ближайшие 24 часа возможно благодаря встроенной функции таймера.



Гибкая система подключения

Возможность вывода фреоновых трубопроводов в двух направлениях от внутреннего блока позволяет спланировать систему кондиционирования в зависимости от ваших потребностей.



Блокировка клавиш пульта

Нажатие комбинации клавиш делает невозможным управление кондиционером детьми или посторонними.

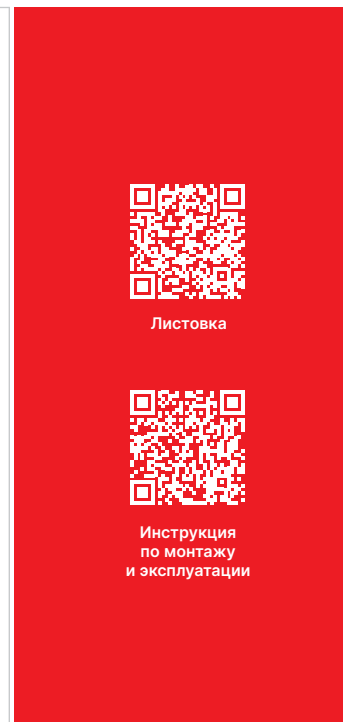


Дежурный обогрев до 8 °С

Во время длительного отсутствия людей в помещении зимой и в межсезонье поддерживается температура около 8 °С во избежание его замораживания, что делает YUKI незаменимым помощником в загородном доме.

Полный список режимов и функций смотрите на стр. 16.





Охлаждение / нагрев

DC Inverter

Внутренний блок			KSGYK21HZRN1	KSGYK26HZRN1	KSGYK35HZRN1	KSGYK53HZRN1	KSGYK70HZRN1
Наружный блок			KSRYK21HZRN1	KSRYK26HZRN1	KSRYK35HZRN1	KSRYK53HZRN1	KSRYK70HZRN1
Производительность	кВт	Охлаждение	2.35 (1.17~2.95)	2.64 (1.17~2.95)	3.61 (1.29~3.78)	5.28 (1.82~6.16)	7.03 (2.08~7.91)
		Нагрев	2.43 (0.91~2.99)	2.93 (0.91~2.99)	3.71 (1.06~4.04)	5.57 (1.29~6.74)	7.33 (1.61~7.91)
Электропитание	В, Гц, Ф	Однофазное	220~240, 50, 1				
Потребляемая мощность	кВт	Охлаждение	0.73 (0.1~1.07)	0.82 (0.1~1.07)	1.12 (0.28~1.22)	1.55 (0.14~2.3)	2.60 (0.42~3.15)
		Нагрев	0.67 (0.14~0.9)	0.81 (0.14~0.9)	1.03 (0.3~1.26)	1.57 (0.22~2.35)	2.40 (0.3~2.75)
Сезонная энергоэффективность/класс	-	Охлаждение (SEER)	-	-	-	7.4/A++	6.1/A++
		Нагрев (SCOP)	-	-	-	4.0/A+	4.0/A+
Энергоэффективность/класс	-	Охлаждение (EER)	3.21/A	3.21/A	3.21/A	3.4/A	2.81/C
		Нагрев (COP)	3.63/A	3.61/A	3.61/A	3.61/A	3.21/C
Годовое энергопотребление	кВт•ч	Среднее значение	365	410	551	675	895
Расход воздуха (макс./сред./мин.)	м³/ч	Внутренний блок	480/380/300	480/380/300	520/425/320	840/680/540	980/817/662
Уровень шума (выс./сред./низ.)	дБ(А)	Внутренний блок	35/24.5/22	35/24.5/22	37.5/26.5/23.5	42.5/26/20	45/36/29.5
Габариты (Ш×В×Г)	мм	Внутренний блок	715×285×194	715×285×194	715×285×194	957×302×213	1040×327×220
		Наружный блок	668×469×252	668×469×252	720×495×270	805×554×330	890×673×342
Вес	кг	Внутренний блок	7.6	7.6	7.6	10	12.3
		Наружный блок	18	18	21.4	32.7	42.9
Хладагент	кг	Тип/заправка	R32/0.42	R32/0.42	R32/0.58	R32/1.08	R32/1.42
Трубопровод хладагента	мм	Диаметр для жидкости	6.35	6.35	6.35	6.35	9.52
		Диаметр для газа	9.52	9.52	9.52	12.7	15.9
	м	Длина между блоками	25	25	25	30	50
		Перепад между блоками	10	10	10	20	25
Диапазон рабочих температур	°C	Охлаждение	-15~50				
		Нагрев	-15~24				
Дополнительное оборудование приобретается отдельно							
Wi-Fi-контроллер для удаленного управления кондиционером*			DW21/22-B, CTRL-AC-S-31/32				
Пульт с Wi-Fi-управлением*			DC70W, REM-VLSF				
Монтажный комплект (стр. 110)			MK3-1, MK5-1	MK3-1, MK5-1	MK3-1, MK5-1	MK3-2, MK5-2	-



Daichi Comfort — управляй климатом по-новому!

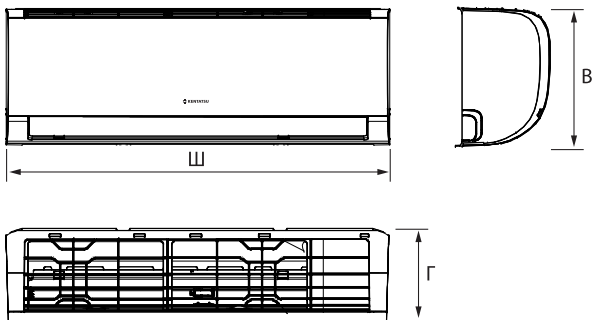
Для кондиционера доступно Wi-Fi-управление в приложении Daichi Comfort при подключении контроллера DW21-B, DW22-B, CTRL-AC-S-31 или CTRL-AC-S-32

Подробнее о мобильном управлении читайте на стр. 106.

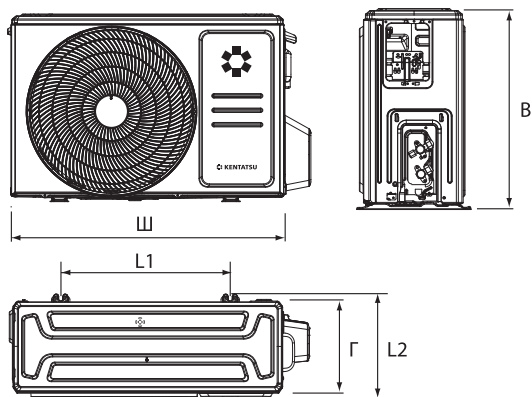
Сплит-система • Настенный тип • R32

YUKI KSGYK_HZ

Монтажные данные



	ГАБАРИТЫ		
	Ш	В	Г
KSGYK21HZRN1	715	285	194
KSGYK26HZRN1	715	285	194
KSGYK35HZRN1	715	285	194
KSGYK53HZRN1	957	302	213
KSGYK70HZRN1	1040	327	220

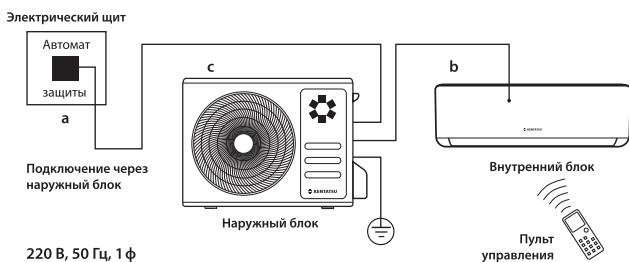


	ГАБАРИТЫ				
	Ш	В	Г	L1	L2
KSRYK21HZRN1	668	469	252	430	231
KSRYK26HZRN1	668	469	252	430	231
KSRYK35HZRN1	720	495	272	452	255
KSRYK53HZRN1	805	554	330	511	317
KSRYK70HZRN1	890	673	342	663	354

Блок-схема подключения кондиционера к однофазной сети



	Рабочий ток, макс., А	a	b	c
		Номинал автомата защиты, А	Межблочный кабель, мм ²	Силовой кабель, мм ²
KSGYK21HZRN1	10.5	16	4×1.5	3×1.5
KSGYK26HZRN1	10.5	16	4×1.5	3×1.5
KSGYK35HZRN1	10.5	16	4×1.5	3×1.5



	Рабочий ток, макс., А	a	b	c
		Номинал автомата защиты, А	Межблочный кабель, мм ²	Силовой кабель, мм ²
KSGYK53HZRN1	13	20	5×1.5	3×2.5
KSGYK70HZRN1	19	25	5×2.5	3×2.5

